

# RAVAS Ergo-truck-3200

Handpallet truck met motor

## VOORDELEN

- Mobiele weegtruck met elektrische aandrijving
- Standaard weegfunctionaliteit
- Verplaatst met gemak gewichten > 750 kg
- Voeding van truck via 24V / 30Ah batterij
- Combineert wegen en verplaatsen in één truck
- Hoge nauwkeurigheid



Top kwaliteit

Makkelijk te verplaatsen

## FUNCTIES MET 3200 INDICATOR

- Automatisch en handmatige nulpuntcorrectie
- Bruto/netto weging
- Automatische en handmatige tarra
- Optelfunctie met volgnummer
- Code invoer (5 cijfers)
- RS232 uitgang voor printer
- Extra uitgang voor Bluetooth of WiFi option board
- Bluetooth 4.0 voor RAVAS WeightsApp
- Interne klok
- Foutmeldingen in het display
- kg/lb toggle

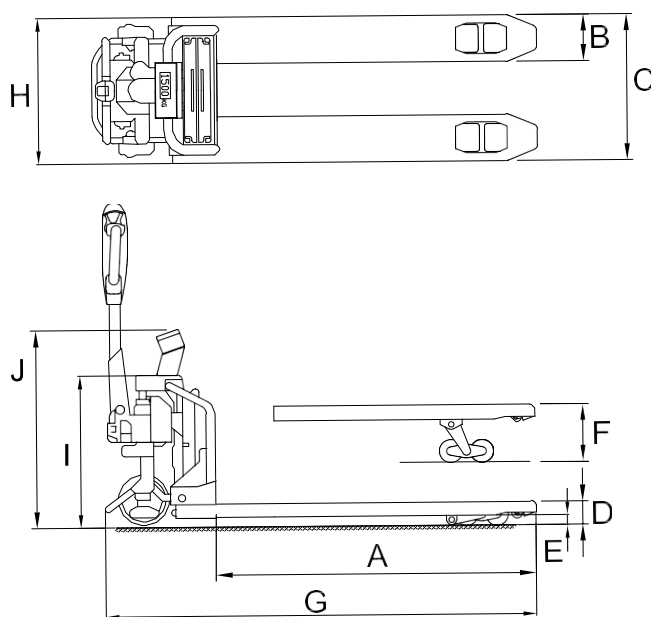
## STANDAARD WEEGSPECIFICATIES

- Capaciteit 1.500 kg
- Schaaldeel 0,5 kg tot 500 kg  
1 kg tot 1.500 kg
- Tolerantie 0,1 % van de opgenomen last
- Display LCD 2-kleurig, cijferhoogte 20 mm, backlight
- Stroomverbruik 12V - 34mA
- Voeding via batterij van de truck, incl. omvormer/regulator
- Toetspaneel 5 functietoetsen, aan/uit toets
- Afdichting IP65
- Afmetingen behuizing excl. beugel L x B x H = 60 x 77 x 182 mm

## STANDAARD TRUCKSPECIFICATIES

- Batterij 24V / 30Ah lood batterij, inclusief lader
- Autonomie batterij minstens 1 uur bij continu rijden
- Aandrijfwielen 210 x 70 mm
- Lastwielen 80 x 60 mm
- Rijmotor 0,65 kW

## AFMETINGEN IN MM



A	Vorklengte	1130
B	Vorkbreedte	160
C	Breedte over de vorken	568
D	Gedaalde vorkhoogte	90
E	Bodemvrijheid	20
F	Hefhoogte	200
G	Totale trucklengte	1612
H	Truckbreedte	550
I	Truckhoogte	590
J	Hoogte tot midden display	765

Eigen gewicht 200 kg

Tolerantie +/- 2 mm

\*Maximale capaciteit gedefinieerd bij lastzwaartepunt op 600 mm



## OPTIES\*

- Andere typen indicator: 1100, 5200, 6100
- RAM indicator beugel
- Geijkte uitvoering, klasse OIML III
- Thermische of matrix printer
- Bluetooth- of WiFi data overdracht
- RDC, RAVAS Data Collector Software
- RIS, RAVAS Integration Software

## RAVAS Europe B.V.

P.O. Box 2023, NL-5300 CA Zaltbommel, The Netherlands  
T. +31 (0)418 51 52 20, F. +31 (0)418 51 53 20  
backoffice@ravas.com, www.ravas.com

\* Afhankelijk van de specificaties kan het gebruik van opties veranderen. rev.20200407. Wijzigingen voorbehouden.

# RAVAS